

Vorreiber  
für Einrichtungen

**DIN**  
**81 415**

Turnbuckles for furniture and fitments

Ersatz für DIN HNA Bt 131

Maße in mm

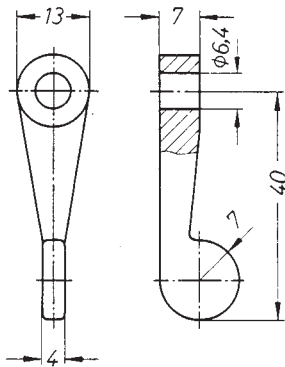
**Mitgeltende Normen**

- DIN 74 Teil 1 Senkungen für Senkschrauben, neu
- DIN 96 Halbrund-Holzschrauben mit Schlitz
- DIN 125 Scheiben; Ausführung mittel (bisher blank), vorzugsweise für Sechskantschrauben und -muttern
- DIN 50 961 Galvanische Überzüge; Zinküberzüge auf Eisenwerkstoffen
- DIN 50 967 Galvanische Überzüge; Nickel-Chrom-Überzüge auf Stahl, Kupfer- und Zinkwerkstoffen sowie Kupfer-Nickel-Chrom-Überzüge auf Stahl- und Zinkwerkstoffen

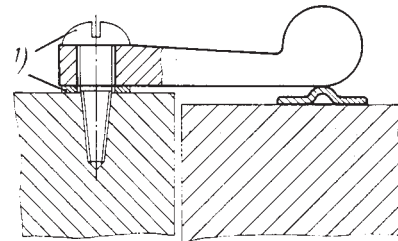
**Maße, Bezeichnung**

Nicht angegebene Einzelheiten sind zweckentsprechend zu wählen.

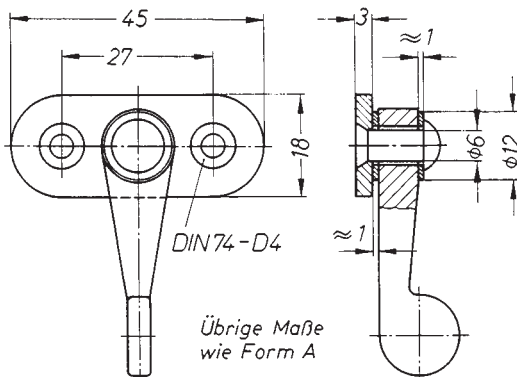
**Form A ohne Grundplatte**



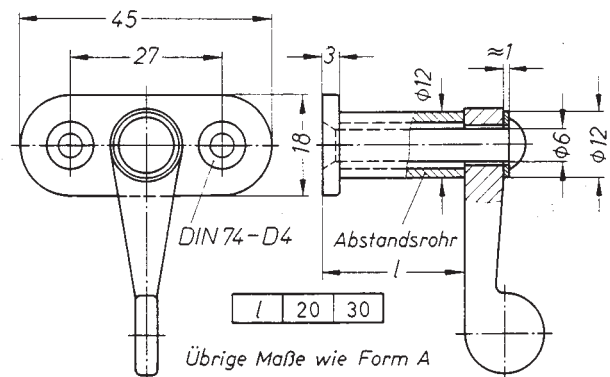
Einbaubeispiel für Form A



**Form B mit Grundplatte**



**Form C mit Grundplatte und Abstandsrohr**



Bezeichnung eines Vorreibers Form B aus Ms, Ausführung poliert (P):

**Gewicht**

Vorreiber DIN 81 415 - B-Ms-P

Form	l	Gewicht in kg/Stück		
		Ms (8,5 kg/dm <sup>3</sup> )	St (7,85 kg/dm <sup>3</sup> )	Al (2,8 kg/dm <sup>3</sup> )
A	-	0,018	0,017	0,006
B	-	0,040	0,035	0,014
C	20	0,057	0,053	0,018
	30	0,063	0,057	0,020

Die Vorreiber Form B und Form C müssen leicht drehbar sein und dürfen nicht fest sitzen.  
Die Auflagefläche des Vorreibers muß eben sein.

1) Halbrundholzschraube 6 mm Durchmesser nach DIN 96 und Scheibe z. B. A6,4 nach DIN 125

Fortsetzung Seite 2  
Erläuterungen Seite 2

Normenausschuß Schiffbau (HNA) im DIN Deutsches Institut für Normung e.V.  
Normenausschuß Eisen-, Blech- und Metallwaren (NA EBM) im DIN

Frühere Ausgaben:  
DIN HNA Bt 131: 06.21

Nachdruck, auch auszugsweise, nur mit Genehmigung des DIN Deutsches Institut für Normung e. V., Berlin, gestattet.

Änderung Dezember 1977:  
Gegenüber DIN HNA Bt 131, Ausgabe Juni 1921, Inhalt überarbeitet, siehe Erläuterungen.